



# ODPŁYW LINIOWY JOMOTech

SK LINEÁRNÝ ŽLAB

EN LINEAR SHOWER DRAIN

AL PILETA LINEARE

RU ВОДООТВОДЯЩИЙ ЖЁЛОБ

DE BODENABLAUFRRINNE FÜR DUSCHEN

PL ODWODNIENIE LINIOWE PODŁOGOWE

RO CANAL DE SCURGERE PENTRU DUS

UA ДУШОВИЙ КАНАЛ

BG ПОВОДОВО КОПИТО

SLO TALNI SIFONSKI KANAL

BIH TUŠ KANALICA

HR PRAVOGAONI SLIVNIK

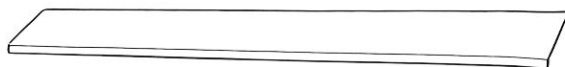
IT CANALETTA DI DRENAGGIO LINEARE A PAVIMENTO

FR CARNIVEAU POUR DOUCHE LINÉAIRE

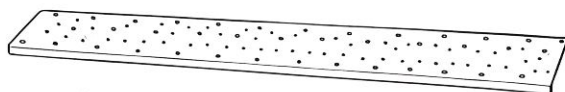
MK TUŠ KANAL LINEAREN

ME HORIZONTALNI SLIVNIK

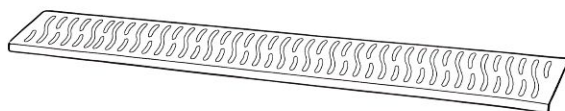
SRB LINEARNI SLIVNIK



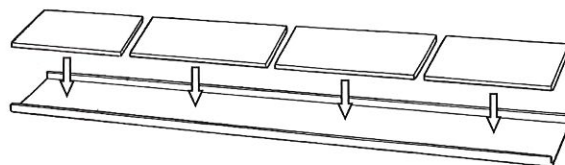
KLASIK FLIS



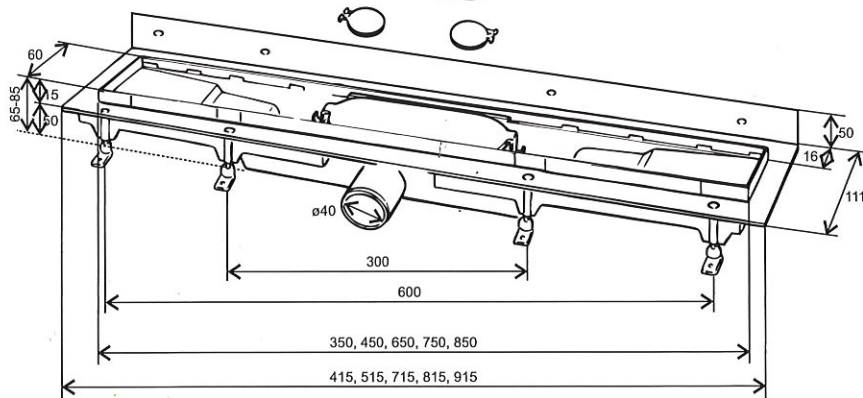
CLASSIC

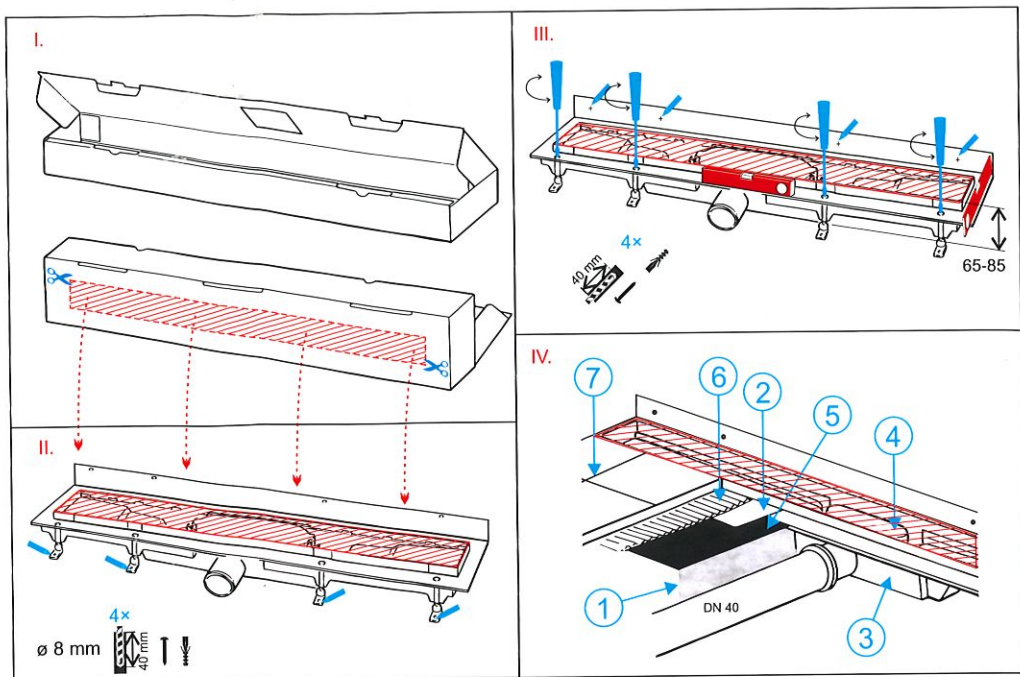


EXCLUSIVE



KLASIK FILIS





<p><b>CZ</b></p> <ol style="list-style-type: none"> <li>1 - Beton</li> <li>2 - Hydroizolační páska</li> <li>3 - Žlab</li> <li>4 - Sifon</li> <li>5 - Hydroizolační hmota</li> <li>6 - Flexibilní lepidlo</li> <li>7 - Dlažba</li> </ol>	<p><b>SK</b></p> <ol style="list-style-type: none"> <li>1 - Betón</li> <li>2 - Hydroizolačná páska</li> <li>3 - Žľab</li> <li>4 - Sifón</li> <li>5 - Hydroizolačná hmota</li> <li>6 - Flexibilné lepidlo</li> <li>7 - Dlažba</li> </ol>	<p><b>EN</b></p> <ol style="list-style-type: none"> <li>1 - Concrete</li> <li>2 - Hydroisolation wrapper (band)</li> <li>3 - Dreins</li> <li>4 - Siphons</li> <li>5 - Hydroisolation substance</li> <li>6 - Flexible glue</li> <li>7 - Paving</li> </ol>	<p><b>AL</b></p> <ol style="list-style-type: none"> <li>1 - Betoni perfunduse</li> <li>2 - Folie hidroizoluse</li> <li>3 - Kanalina</li> <li>4 - Sifoni</li> <li>5 - Masa hidroizoluse</li> <li>6 - Ngjitës fleksibël</li> <li>7 - Trotuar</li> </ol>
<p><b>RU</b></p> <ol style="list-style-type: none"> <li>1 - Бетон</li> <li>2 - Гидроизоляционная лента</li> <li>3 - Жёлоб</li> <li>4 - Сифон</li> <li>5 - Гидроизоляционный материал</li> <li>6 - Мягкий клей</li> <li>7 - Плитка</li> </ol>	<p><b>DE</b></p> <ol style="list-style-type: none"> <li>1 - Beton</li> <li>2 - Hydroisolationsband</li> <li>3 - Rinne</li> <li>4 - Geruchsverschluss</li> <li>5 - Hydroisolationsmasse</li> <li>6 - Flexible Klebstoff</li> <li>7 - Pflaster</li> </ol>	<p><b>PL</b></p> <ol style="list-style-type: none"> <li>1 - Beton</li> <li>2 - Hydroizolacyjna taśma</li> <li>3 - Korytko</li> <li>4 - Syfon</li> <li>5 - Masa hydroizolacyjna</li> <li>6 - Klej</li> <li>7 - Płytki</li> </ol>	<p><b>RO</b></p> <ol style="list-style-type: none"> <li>1 - Betonare</li> <li>2 - Legatura de hidroizolare</li> <li>3 - Canal</li> <li>4 - Sifon de canalizare</li> <li>5 - Substanta pentru hidroizolare</li> <li>6 - Adeziv flexibil</li> <li>7 - Pavaj</li> </ol>
<p><b>UA</b></p> <ol style="list-style-type: none"> <li>1 - Бетонна стяжка</li> <li>2 - Гідроізоляційна лента</li> <li>3 - Корпус душевого каналу</li> <li>4 - Сифон</li> <li>5 - Основна гідроізоляція</li> <li>6 - Клей для плитки</li> <li>7 - Плитка</li> </ol>	<p><b>BG</b></p> <ol style="list-style-type: none"> <li>1 - Бетон</li> <li>2 - Хидроизолачна лента</li> <li>3 - Корито</li> <li>4 - Сифон</li> <li>5 - Хидроизолачен материал</li> <li>6 - Лепило</li> <li>7 - Плочки</li> </ol>	<p><b>SLO</b></p> <ol style="list-style-type: none"> <li>1 - Beton</li> <li>2 - Delitacijski trak</li> <li>3 - Žleb</li> <li>4 - Sifon</li> <li>5 - Hidroizolacijska snov</li> <li>6 - Gibljiv lepilo</li> <li>7 - Končni tlak</li> </ol>	<p><b>BIH</b></p> <ol style="list-style-type: none"> <li>1 - Osnovni beton</li> <li>2 - Hidroizolacijska traka</li> <li>3 - Tuš kanalice</li> <li>4 - Sifon</li> <li>5 - Hidroizolacijska masa</li> <li>6 - Ljepilo</li> <li>7 - Pod</li> </ol>
<p><b>HR</b></p> <ol style="list-style-type: none"> <li>1 - Betonski podovi</li> <li>2 - Vodonepropusna membrana</li> <li>3 - Odvodi</li> <li>4 - Sifoni</li> <li>5 - Vodonepropusna tvar</li> <li>6 - Ljepilo</li> <li>7 - Asfaltiranje</li> </ol>	<p><b>SRB</b></p> <ol style="list-style-type: none"> <li>1 - Betonski podovi</li> <li>2 - Hidroizolacione membrane</li> <li>3 - Slivnici</li> <li>4 - Sifoni</li> <li>5 - Hidroizolacione supstance</li> <li>6 - Lepak</li> <li>7 - Trotuar</li> </ol>	<p><b>IT</b></p> <ol style="list-style-type: none"> <li>1 - Pavimento in cemento</li> <li>2 - Membrana impermeabilizzante</li> <li>3 - Drenaggio</li> <li>4 - Sifone</li> <li>5 - Sostanza impermeabilizzante</li> <li>6 - Colla</li> <li>7 - Pavimentazione</li> </ol>	<p><b>MK</b></p> <ol style="list-style-type: none"> <li>1 - Бетонска маса</li> <li>2 - Изолациона трака</li> <li>3 - Корито (канал)</li> <li>4 - Сифон</li> <li>5 - Хидроизолациона смеса</li> <li>6 - Лепак</li> <li>7 - Керамика</li> </ol>

